

### **Avantages pour les patients, les intervenants et les établissements de santé:**

- Dure 5 fois plus longtemps qu'une chaise de douche en PVC et bénéficie d'une garantie de 10 ans sur le cadre!
- Châssis en acier inoxydable robuste et résistant à la rouille, doté de dispositifs anti-basculement pour une hygiène sécuritaire.
- Châssis en acier inoxydable robuste et résistant à la rouille, doté de dispositifs anti-basculement pour une hygiène sécuritaire.



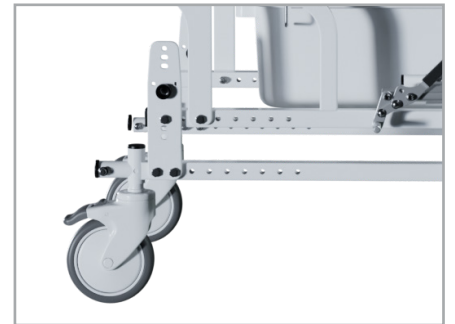
Modèle illustré avec les roues Mag standard et un siège matelassé et un seau amovible.



Comprend une série de simples réglages pour la hauteur du siège, la position des roues, le seau amovible et autres fonctionnalités.



Siège 2 en 1, à la fois siège solide et fauteuil d'aisance, polyvalent et facile à monter.



Configurable avec des pneus en PVC anti-corrosion ou standards.



Conçu avec des accoudoirs pliables et des repose-jambes pivotants pour une toilette et des transferts facilités.

**Un fauteuil de douche résistant, facile d'utilisation et ultra-réglable**

### Caractéristiques

Capacité de poids	300 lbs. (136 kg)			
Largeurs du siège	18 in (46 cm)	20 in (51 cm)	22 in (56 cm)	
Profondeurs du siège	16 in (41 cm)	17 in (44 cm)	18 in (46 cm)	19 in (49 cm)
Hauteur du dossier	16 in (41 cm)	18 in (46 cm)	20 in (51 cm)	Angle réglable jusqu'à 5°, 10°, 15°
Hauteurs du siège	Réglable 19.5 in (50 cm) - 23.5 in (60 cm)			
Roues mag	Arrières 24 in (61 cm)			
Roulettes	Roulettes avant autoaloquantes 5 in (13 cm)			
	Roues arrière 5" pivotante à blocage directionnel 5 in (13 cm)			
	Roulettes arrières autoaloquantes 5 in (13 cm)			
Châssis garanti à vie	Châssis en acier inoxydable 10 Ans			
Fonctionnalités Spéciales	Transferts latéraux simples et mobilité automotrice			



*Des accessoires supplémentaires sont disponibles.*

**Cliquez ici pour voir les accessoires, les options de couleur, les formulaires de commande, et plus encore!**



### Fauteuil roulant de rééducation Encore

Le fauteuil roulant de rééducation Encore de Broda offre un haut niveau de personnalisation du siège. Il est équipé d'un système d'assise universel et personnalisable en fonction des besoins de chaque utilisateur en matière de positionnement.

